

Fertig programmierte Wetterstation vom Typ LOGO! **Programmversion: wetter_5.2**

Smarte wetterabhängige Steuerung für Ihre Jalousien, Rollläden, Fenster und Markisen.

Alle Wetterdaten werden am Display der Steuerung oder in der App Neon Home angezeigt (*App-Anbindung gegen Aufpreis*)

Folgende Sensoren können angeschlossen werden:

Windsensor, Sonnensensor, Kombisensor-Wind-Sonne, Außentemperaturfühler, Innentemperaturfühler, Regensensor. **!!! Hinweise zu den Sensoren siehe letzte Seite !!!**

Die perfekte Steuerung für ihre Raffstoren/Jalousien, beeinflussen sie die vielen Automatikfunktionen ganz einfach per App (*Mehrkosten für App-Anbindung*), bestimmen sie z.B für jede einzelne Jalousie ob diese morgens per Zeit- oder Astroautomatik entweder komplett öffnet, oder ob die Lamellen nur kurz auffächern.

Jede Jalousie kann mit der App "Neon Home" (für Android und IOS) (*nur bei Ausbaustufe zur App-Anbindung*) und /oder per Doppeltaster bzw. Jalousietaster angesteuert werden.

Außerdem wird der Status jeder Jalousie und der Zustand der Wettersensoren in der App angezeigt (*nur bei Ausbaustufe ..a zur App-Anbindung*)

Der komplette Funktionsumfang der App kann über den Demo-Modus getestet werden.

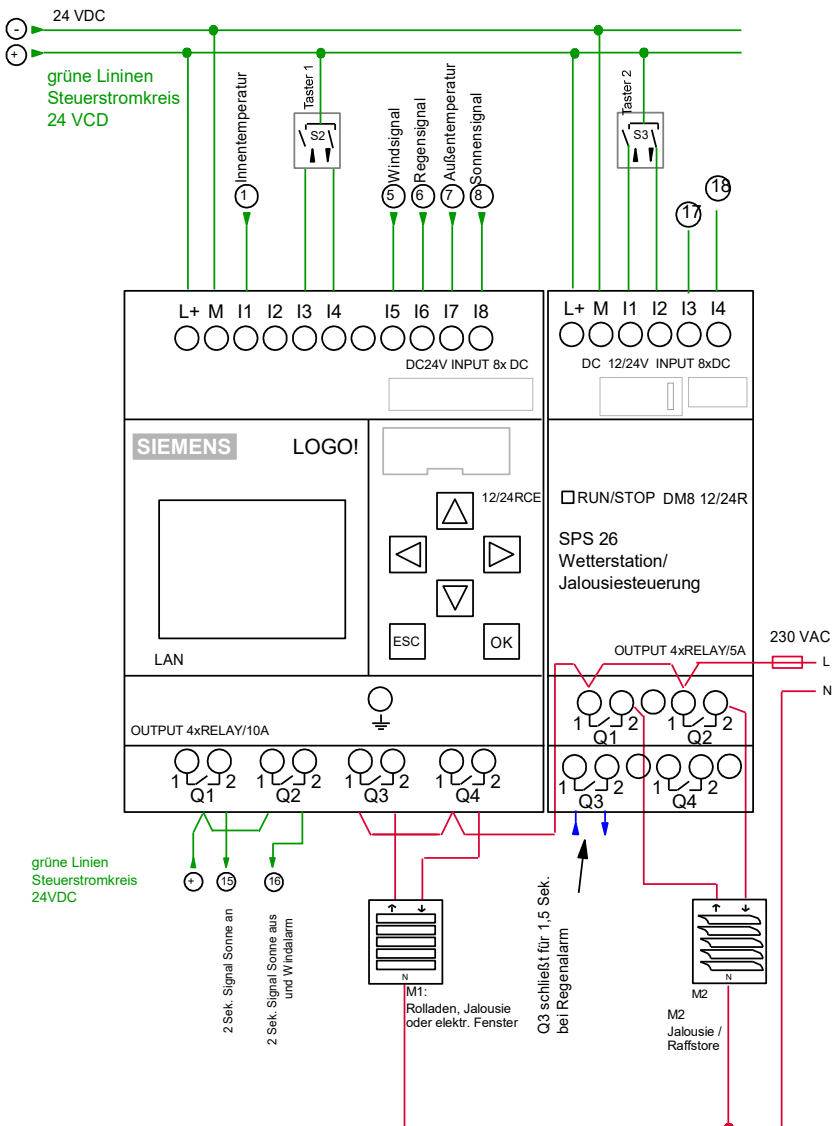
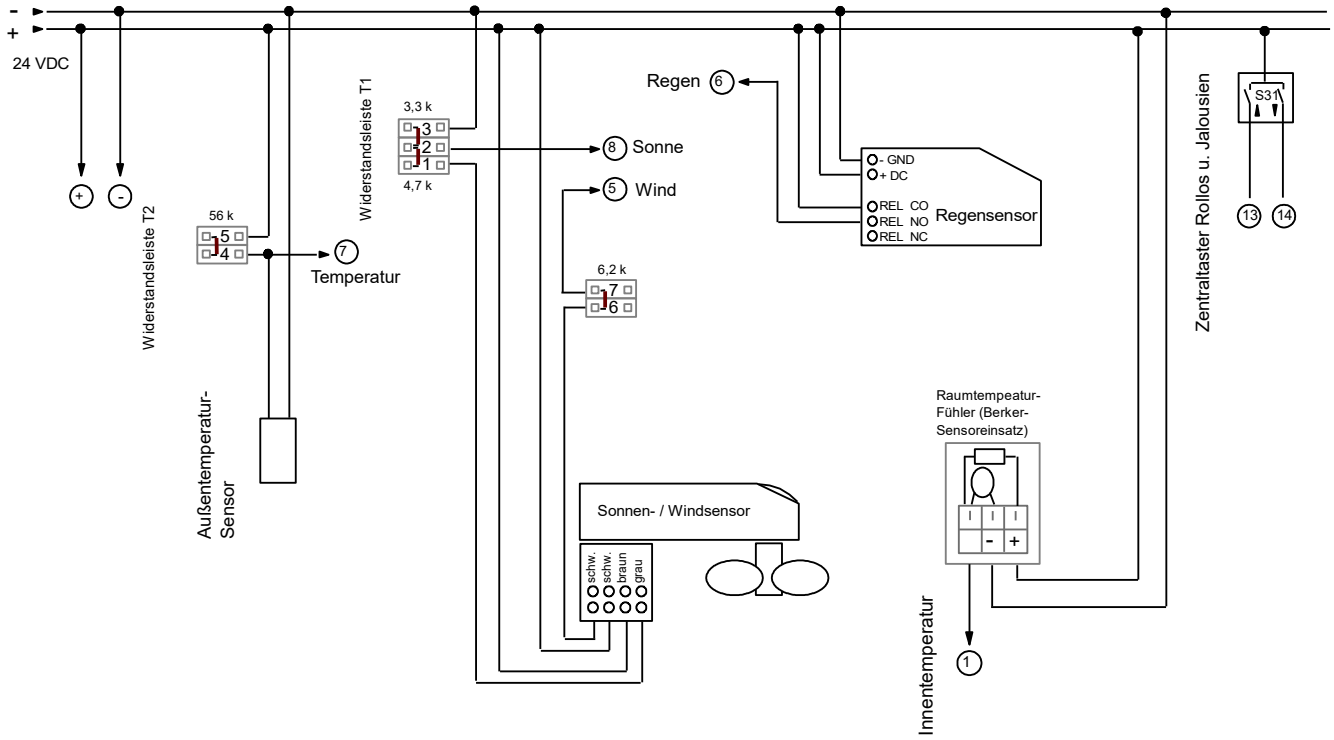
Folgende Automatikeinstellungen können über die App Neon Home" (*nur bei Ausbaustufe ..a zur App-Anbindung*) oder über die Bedienmenüs der LOGO! aktiviert bzw. deaktiviert werden.

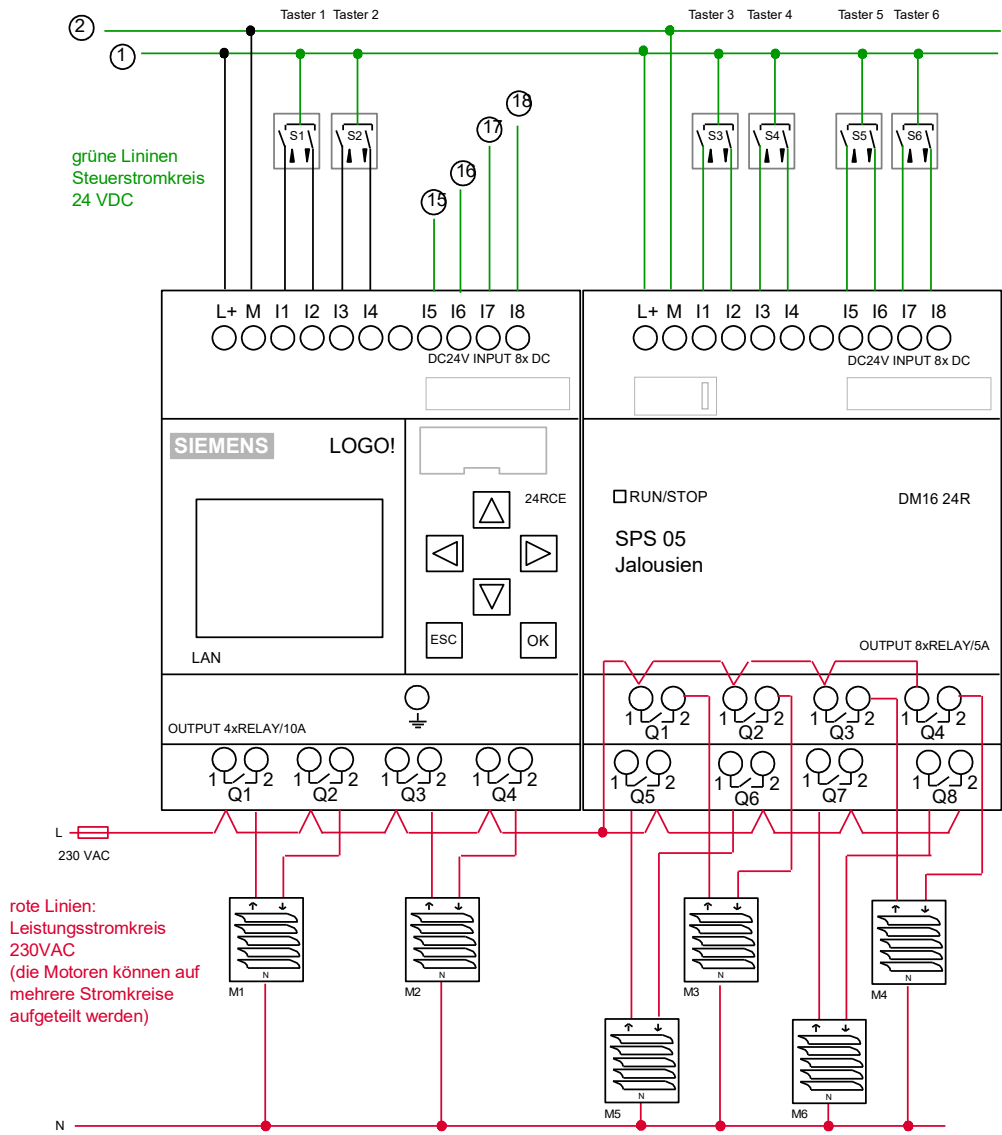
- **Astroautomatik:** die Jalousien öffnen bei Sonnenaufgang und schließen bei Sonnenuntergang. Um ein zu frühes öffnen bei Sonnenaufgang zu unterbinden kann ein Zeitschaltpunkt „frühste-Astro-Hochfahrt“ programmiert werden.
- **Sonnenautomatik:** bei starker Sonneneinstrahlung schließen alle für die Sonnenautomatik freigegebenen Jalousien, anschließend wenden die Lamellen auf einen bestimmten Lamellenwinkel. Für jede Jalousie kann in der App die Wendezeit für den Lamellenwinkel eingegeben werden.
- **Windautomatik:** alle Jalousien werden in Abhängigkeit der eingestellten Windschwelle automatisch hoch gefahren. Für empfindliche Jalousien oder eine Markise kann eine zweite niedrigere Windschwelle vorgegeben werden.
- **Regenautomatik:** Je nach Einstellung öffnen oder schließen alle Jalousien bei Regen. Wenn der Markisenmodus aktiviert ist, fährt die Markise ein.
- **Temperaturautomatik:** bei aktivierter Temperaturautomatik (separat für Außen- und Innentempersensor aktivierbar) funktioniert die Sonnenautomatik (per Lichtsensor) nur wenn die einstellbaren Temperaturschwellen überschritten wurden.
- **Zeitautomatik:** die Jalousien öffnen und schließen über eine Zeitautomatik, die Zeiten können für jede Jalousie über die App angepasst werden. Einzelne Jalousien können auch ganz aus der Zeitautomatik raus genommen werden.

- **Automatik gesamt:** alle Automatiken können über die App für die jeweilige Jalousie „geblockt“ werden, somit lässt sich die Jalousie nur noch manuell bedienen.
- **Wendeautomatik:** nach einer Runterfahrt wenden die Lamellen kurz (Wendezeit), für jede Jalousie kann über die App eine Wendezeit eingegeben werden (bei Einstellung 0 findet keine Wendung statt)
- **Lamellenmodus:** für jede Jalousie kann in der App die Motorlaufzeit für „Hoch“ und „Runter“ schnell verändert werden, kurze Laufzeiten bewirken, dass die Jalousien immer unten bleiben und nur die Lamellen auf einen bestimmten Winkel wenden (Laufzeit bestimmt den Lamellenwinkel)

1. Anschlussplan Beispiel (je nach Anzahl der Jalousien liefern wir den passenden Schaltplan)

Alle gleichen umkreisten Nummern miteinander verbinden





grüne Linien
Steuerstromkreis
24 VDC

rote Linien:
Leistungsstromkreis
230VAC
(die Motoren können auf
mehrere Stromkreise
aufgeteilt werden)

2. Sonnenautomatik:

Wenn bei aktivierter Sonnenautomatik die vorgegebenen Temperatur und Helligkeitsschwellen überschritten wurden, schließen alle für die Sonnenautomatik freigegebenen Jalousien zuerst und danach wird jeweils eine Wendefahrt ausgeführt. In der App kann für jede einzelne Jalousie im Menü „Werte“ die Wendezeit eingegeben werden (*nur bei Ausbaustufe ..a zur App-Anbindung*)

Sobald entweder die Temperatur- oder Helligkeitsschwelle (oder beide) für die Dauer von 10 Minuten unterschritten wurden, fahren die Jalousien wieder in die obere Position. Für jede Jalousie können zwei Schaltzeitpunkte programmiert werden, welche den Anfang und das Ende der Sonnenautomatik bestimmen. (Ein West-Fenster braucht z.B. morgens noch nicht automatisch beschattet werden.) Somit können alle Jalousien eines Hauses gezielt an den täglichen Sonnenlauf angepasst werden

3. Astroautomatik:

Die Logo! errechnet die Sonnenauf- und Sonneuntergangszeit anhand des Datums und des Längen- und Breitengrades.

Wenn in der App bei den Funktionen der SPS die „Astroautomatik runter“ eingeschaltet ist, schließen alle Jalousien bei Sonnenaufgang, wenn dort auch „Astroautomatik hoch“ eingeschaltet ist, öffnen alle Jalousien bei Sonnenaufgang, um ein zu frühes Öffnen zu verhindern, kann eine „Freigabezeit“ für die „Astro-Hochfahrt“ eingegeben werden.

Die Astroautomatik wirkt immer auf alle Jalousien einer SPS, falls einige Jalousien nicht über die Astroautomatik fahren sollen, geben sie uns Bescheid, wir programmieren es entsprechend.

!!! Hinweis alternativ zu den errechneten Zeiten der LOGO! kann sich die Astroautomatik auch nach den Helligkeitswerten des Lichtsensors richten.

4. Zeitautomatik:

Über die App kann die Zeitautomatik aktiviert werden, ein Zeitgesteuertes öffnen und schließen der Jalousien ist somit möglich. Für jede Jalousie kann über die App eine eigene Schaltzeit vorgegeben werden, oder einzelne Jalousien können ganz aus der Zeitautomatik raus genommen werden (*nur bei Ausbaustufe ..a zur App-Anbindung*)

5. Einstell-Menüs der SPS-Steuerung

In den Einstell-Menüs der Logo! Steuerung können alle Einstellungen angepasst werden

Zum ändern der Einstellungen/ Werte muss lange auf ESC gedrückt werden, dann wird ein Wert schwarz eingerahmt, dann kann man mit den Pfeiltasten zu anderen Werten navigieren, wenn nun der gewünschte Wert ausgewählt wurde, kann man mit OK und „Pfeil hoch“ oder „Pfeil runter“ den Wert verändern.

<p>Menü 1</p> <p>↑ ▢ ▢ ↓</p>	<p>Durch Menüs mit ▲ u. ▼ navigieren Wert ändern: ESC. Lang drück. Zeit: Sa 12:32 Datum: 2018-03-10</p>	<p>Startmenü: Hier wird die aktuelle Uhrzeit und das Datum der LOGO! angezeigt. Ab hier kann durch alle Menüs mit den Tasten ▲ u. ▼ navigiert werden.</p>
<p>Menü 2</p> <p>↑ ▢ ▢ ↓</p>	<p>Helligkeit Aktuell 692 Maximal 717 Schwelle 850 Verzöger. 10:00m Regen Nein</p>	<p>Menü für Werte des Helligkeitssensors (Sonnensautomatik) und des Regensensors Aktueller Helligkeitwert Maximaler Helligkeitwert (Reset: ESC und Pfeil-Links gleichzeitig) Helligkeitsschwelle, ab der die Sonnensautomatik eingeleitet wird (inkl. Wendefahrt bei Raffstoren) Verzögerungszeit in Min. zur Deaktivierung der Sonnensauto. (nach unterschreiten der Schwelle) Hier wird der Status des Regensensors angezeigt.</p>
<p>Menü 3</p> <p>↑ ▢ ▢ ↓</p>	<p>Windgeschw. m/s Aktuell 1.3 Maximal 4.2 Schwelle 10.0 Verzöger. 05:00m</p>	<p>Menü für Werte des Windsensors (Windautomatik / Schwellwerte für alle Jalousien) Aktueller Windgeschwindigkeit Maximaler Windgeschwindigkeit (Reset: ESC und Pfeil-Links gleichzeitig) Windschwelle, ab der die alle Jalousien hoch fahren- Verzögerungszeit in Min. zur Deaktivierung des Windalarms. (nach unterschreiten der Schwelle)</p>
<p>Menü 4</p> <p>↑ ▢ ▢ ↓</p>	<p>Außentemp °C Aktuell 14.9 Maximal 16.7 Minimal 05.8 Schwe. An 22.0 Schwe. Aus 20.0</p>	<p>Menü für Werte des Außen-Temperatursensors Aktuelle Außentemperatur Maximale Außentemperatur (Reset: ESC und Pfeil-Links gleichzeitig) Minimale Außentemperatur (Reset: ESC und Pfeil-Links gleichzeitig) Temperaturschwelle, ab der die Sonnensautomatik aktiviert wird (siehe Menü 13). Temperaturschwelle, ab der die Sonnensautomatik deaktiviert wird (siehe Menü 13).</p>
<p>Menü 5</p> <p>↑ ▢ ▢ ↓</p>	<p>Innentemp °C Aktuell 14.9 Maximal 16.7 Minimal 05.8 Schwe. An 22.0 Schwe. Aus 20.0</p>	<p>Menü für Werte des Innen-Temperatursensors Aktuelle Innentemperatur Maximale Innentemperatur (Reset: ESC und Pfeil-Links gleichzeitig) Minimale Innentemperatur (Reset: ESC und Pfeil-Links gleichzeitig) Temperaturschwelle, ab der die Sonnensautomatik aktiviert wird (siehe Menü 13). Temperaturschwelle, ab der die Sonnensautomatik deaktiviert wird (siehe Menü 13).</p>
<p>Menü 6</p> <p>↑ ▢ ▢ ↓</p>	<p>Luftfeuchte % Aktuell 44 Maximal 46 Minimal 42 Schwe. An 55 Schwe. Aus 50</p>	<p>Menü für Werte des Feuchtesensors !!!kein Standard bitte anfragen Aktuelle Luftfeuchtigkeit Maximale Luftfeuchtigkeit (Reset: ESC und Pfeil-Links gleichzeitig) Minimale Luftfeuchtigkeit (Reset: ESC und Pfeil-Links gleichzeitig) Feuchtigkeitsschwelle zum Einschalten eines Lüfters Feuchtigkeitsschwelle zum Ausschalten eines Lüfters</p>
<p>Menü 7</p> <p>↑ ▢ ▢ ↓</p>	<p>Astroaut ▲ 0 Astroaut ▼ 1 Sonnensaut 1 Zeitauto ▲ 1 Zeitauto ▼ 0</p>	<p>In diesem Menü können die Automaten jeweils für hoch und runter aktiviert bzw. deaktiviert werden. 0 bedeutet „deaktiviert“ und 1 bedeutet: „aktiviert“ Hier im Beispiel fahren die Jalousien per Zeitautomatik hoch und per Astroautomatik runter (beim errechneten Sonnenuntergang). Außerdem ist die Sonnensautomatik aktiv !!! Hinweis, diese Einstellungen können auch per App vorgenommen werden.</p>
<p>Menü 8</p> <p>↑ ▢ ▢ ↓</p>	<p>Automatik gesamt M1 1 M2 1</p>	<p>In diesem Menü können die Jalousien (Motoren) 1 und 2 komplett aus der Automatik raus genommen werden. 0 bedeutet „keine Automatik“ 1 bedeutet „Automatik kann wirken“ (sofern im Menü 7 aktiviert) !!! Hinweis, diese Einstellungen können auch per App vorgenommen werden.</p>
<p>Menü 9</p> <p>↑ ▢ ▢ ↓</p>	<p>Mo 18 12 Jalousie hoch MTWTF-- 07 : 00 -----S- 08 : 30 -----S 08 : 00</p>	<p>Hier wird die aktuelle Uhrzeit u. der Tag angezeigt und es können die Zeitschaltpunkte zum Öffnen der Jalousien angepasst werden, über die App lässt sich ausgehend von diesen Zeitschaltpunkten für jede einzelne Jalousie eine Verzögerungszeit zwischen 0 und 180 Minuten eingeben (wenn in der App 182 eingegeben wird, ist die betreffende Jalousie für die Zeitautomatik gesperrt) Hier im Beispiel öffnen die Jal. Mo. bis Fr. um 7 Uhr, Sa. u. So. um 8 Uhr</p>
<p>Menü 10</p> <p>↑ ▢ ▢ ↓</p>	<p>Mo 18 12 Jalousie runter MTWTF-- 19 : 00 -----S- 20 : 30 -----S 20 : 00</p>	<p>Hier wird die aktuelle Uhrzeit u. der Tag angezeigt und es können die Zeitschaltpunkte zum Schließen der Jalousien angepasst werden, über die App lässt sich ausgehend von diesen Zeitschaltpunkten für jede einzelne Jalousie eine Verzögerungszeit zwischen 0 und 180 Minuten eingeben (wenn in der App 182 eingegeben wird, ist die betreffende Jalousie für die Zeitautomatik gesperrt) Hier im Beispiel schließen die Jal. Mo. bis Fr. um 19 Uhr, Sa. um 20:30 Uhr und So. um 20 Uhr</p>

Menü 11 ↑ △ ▽ ↓	Zeitzone	1
	Läng E6°37'8"	
	Breit N51°6'0"	
	korr. Son. auf	0
	korr.. Son. unt	0

hier kann der Längen- und Breitengrad, sowie die Zeitzone des Standortes eingegeben werden. Außerdem kann der errechnete Sonnenauf- und Sonnenuntergang angepasst werden. (siehe Menü 6)

Menü 12 ↑ △ ▽ ↓	Son. auf	07:37
	Son. unt	17:58
	Astro Morgens aktivieren	07:30
	deaktivieren	11:00
	Lichtsensoren	off

Der errechnete Sonnenauf- und Sonnenuntergang wird hier angezeigt (aufgrund der Einstellungen im Menü 5) die Astroautomatik kann morgens zu einem bestimmten Zeitpunkt freigeschaltet werden. (verhindert ein zu frühes Öffnen)
Wenn hier im Beispiel die Sonne vor 7:30 Uhr aufgeht öffnen die Jal. Erst um 7:30, wenn die Sonne nach 7:30 Uhr aufgeht öffnen die Jalousien genau bei Sonnenaufgang.
Die Astroautomatik richtet sich nach den Werten des Lichtsensor, wenn der Lichtsensor hier auf „on“ gestellt wird.

Menü 13 ↑ △ ▽ ↓	So.1	08:00	21:00
	So.2	08:00	21:00
	bei Regen ▲	off	
	bei Regen ▼	on	

Zeitfreigabe der Sonnenautomatik für die Jalousien 1 und 2, wenn. z.B. für ein Süd-Fenster 10 bis 16 Uhr eingegeben wird, schließt diese Jalousie erst ab 10 Uhr über die Sonnenautomatik (auch wenn die Sonne schon vor 10 Uhr scheint) um 16 Uhr öffnet die Jalousie wieder (auch wenn die Sonne noch scheint). Zum deaktivieren der Sonnenautomatik z.B. beide Zeiten auf 5 Uhr stellen.

Außerdem kann hier eingestellt werden, ob die Jalousien bei Regen hoch, runter oder gar nicht fahren.

Menü 14 ↑ △ ▽ ↓	Lz.1 St.	▲	80:00s
	Lz.1 St.	▼	80:00s
	Lz.1 Jal	▲	80:00s
	Lz.1 Jal	▼	80:00s
	Lz.2 Jal	▲	80:00s
	Lz.2 Jal	▼	80:00s

Motorlaufzeit hoch für den Motor M1 wenn dieser **nicht als Jalousie** konfiguriert ist
Motorlaufzeit runter für den Motor M1 wenn dieser **nicht als Jalousie** konfiguriert ist
Motorlaufzeit hoch für den Motor M1 wenn dieser **als Jalousie** konfiguriert ist
Motorlaufzeit runter für den Motor M1 wenn dieser **als Jalousie** konfiguriert ist
Motorlaufzeit Hoch für die Jalousie M2
Motorlaufzeit Runter für die Jalousie M2 !!! Hinweis: alle Motorlaufzeiten auch per App änderbar.

Menü 15 ↑ △ ▽ ↓	So.Zt.St.1	15:00s
	We.Zt.Jal1	01:00s
	We.Zt.Jal2	01:00s

Runterfahrzeit nach einem Start der Sonnenautomatik wenn M1 **nicht als Jalousie** konfiguriert ist.
Wendefahrzeit für den Motor M1 wenn dieser **als Jalousie** konfiguriert ist.
Wendefahrzeit für die Jalousie M2
!!! Hinweis: alle Einstellungen in diesem Menü können auch per App vorgenommen werden.

Menü 16 ↑ △ ▽ ↓	Dämmerung	694
	Schwelle	50
	2. Wind-Schw. Off	
	-Wind m/s	2.4
	Schwelle	6.0
Verzöger.	10:00m	

Aktuelle Helligkeit und Helligkeit des Lichtsensors für eine Astroautomatik welche nicht auf die errechneten Sonnenauf- und Sonnenuntergangszeiten der LOGO! zurück greift. (siehe Menü 12)
Für die erste Jalousie kann hier eine zweite Windschwelle aktiviert werden (auf Wunsch können wir weitere Jalousien der zweiten Windschwelle zuordnen) dies kann Sinnvoll sein, wenn die erste Jalousie (oder eine Markise) weniger Wind als die anderen Jalousien verträgt.
Die zweite Schwelle und die entsprechende Verzögerungszeit kann hier angepasst werden.

Menü 17 ↑ △ ▽ ↓	M1-Jalousie	off
	M1-Markise	off
	M1-Fenster	off
	Son.RaumTemp	off
	Son.Auß.Temp	off

Hier können Funktionen aktiviert (on) oder deaktiviert (off) werden.
Erster Motor M1 ist eine Jalousie bzw. ein Raffstore (bei Rollladen auf „off“ lassen)
Erster Motor M1 ist eine Markise (wenn hier „on“ steht, dann **muss** „M1-Jalousie“ auf off stehen)
Erster Motor M1 ist ein Fenster (wenn hier „on“ steht, dann **muss** „M1-Jalousie“ auf off stehen)
Die Sonnenautomatik funktioniert in Abhängigkeit der Raumtemperatur
Die Sonnenautomatik funktioniert in Abhängigkeit der Außentemperatur

Expert 1 ↓ ◀ ▶ ↑	Mo.	18:37
		2018-02-20

Ab hier beginnt das Expertenmenü, hier können Einstellungen an der Logo vorgenommen werden, welche nicht direkt etwas mit der Jalousiesteuerung zu tun haben.
Anders als in den Standard-Bedienmenüs wird hier mit den Tasten „Pfeil rechts“ und „Pfeil links“ navigiert.

Expert 2 ↓ ◀ ▶ ↑	I:	1/9
		1 2 3 4 5 6 7 8 9
	10+	0 1 2 3 4 5 6 7 8 9
	20+	0 1 2 3 4

Hier wird der Status der Eingänge angezeigt

Expert 3 ↓ ◀ ▶ ↑	Q:	2/9
		1 2 3 4 5 6 7 8 9
	10+	0 1 2 3 4 5 6 7 8 9
	20+	0

Hier wird der Status der Ausgänge angezeigt

Expert .. ↓ ◀ ▶ ↑	Weitere Expertenmenüs
----------------------	-----------------------

Weitere Expertenmenüs stehen zur Verfügung (siehe Logo Handbuch)

25. Technische Daten Sensoren

Kombisensor Wind/Sonne: 0 bis 28 m/s - 0 bis 100000 Lux

Windsensor: 0 bis 28 m/s

Sonnensensor: 50 bis 100000 Lux - 3m Anschlussleitung

Raumtemperatursensor: 5 bis 28 °C - Genauigkeit +/- 1 °C - 3m Anschlussleitung

Außentemperatursensor: 1 bis 35 °C- Genauigkeit +/- 2°C - 3m Anschlussleitung

**!! Achtung der Außentemperaturfühler ist für einen Temperaturbereich zwischen 18 und 25 °C optimiert und dient hauptsächlich der Funktion „temperaturabhängigen Sonnenautomatik“
Falls eine genaue Temperaturmessung für alle Temperaturbereiche gewünscht sind, fragen sie dies bitte bei uns an.**